

1

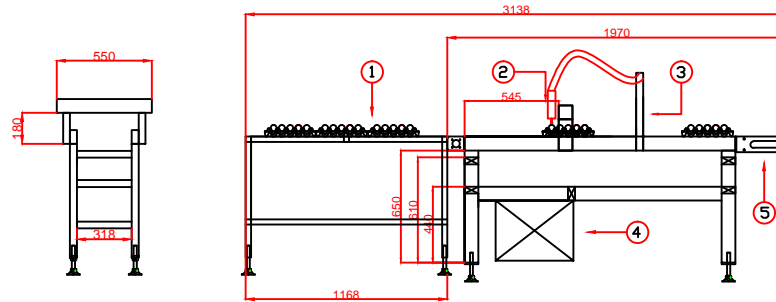
4

5

6

ASSY ITFM SUBITEM Q'TY PART NO DESCRIPTION SUPPLI R

00,000 Eggs / Hour



1	작업대
2	인쇄기 헤드
3	슬라이드 센서
4	전기 박스
5	구동 텐션



(주) 세양 Seyang

☎ : 82-41-754 - 8355

FAX : 82-41-754 - 8356

E-mail : seyang232@hanmail.net

TITLE

APPR	SCALE	DATE
	F	20 20 .

ASSY	ITEM	SUBITEM	Q'TY	PART NO	DES

4

5

6

B

A