

SY-250h (25,000 Eggs / hour)

12526

10891

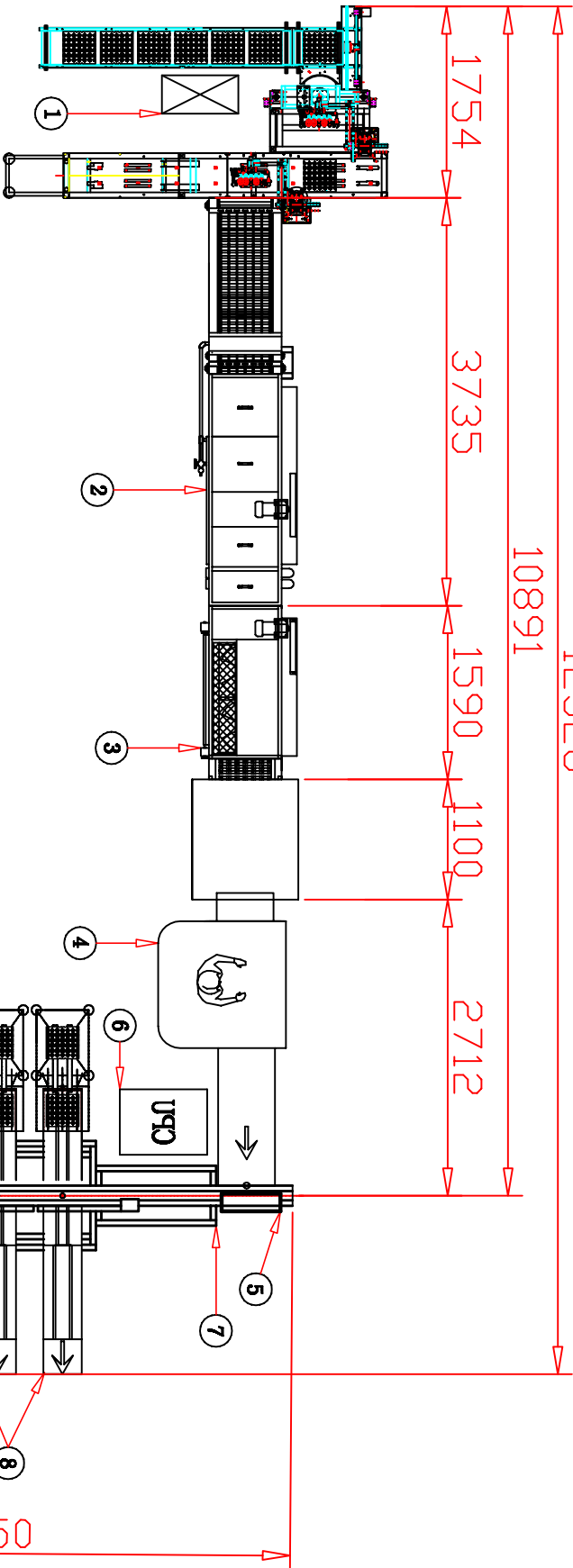
3735

1754

2712

1590

1100



1	오토로더
2	세척부
3	건조부
4	정렬, 자외선 살균장치
5	중량 측정장치
6	선별기 제어함
7	선별기 메인 프레임
8	패킹스테이션
9	단좌 자동투입기
10	등외란

TITLE

DATE SCALE APPR



SEYANG CO., LTD.
POULTRY EQUIPMENT

TEL : 82-41-754 - 8355
FAX : 82-41-754 - 8358
Email : seyang232@hanmail.net

ASSY ITEM	SUBITEM	QTY	PART NO	DESCRIPTION	SUPPLIER
-----------	---------	-----	---------	-------------	----------

4

5

6

A

B