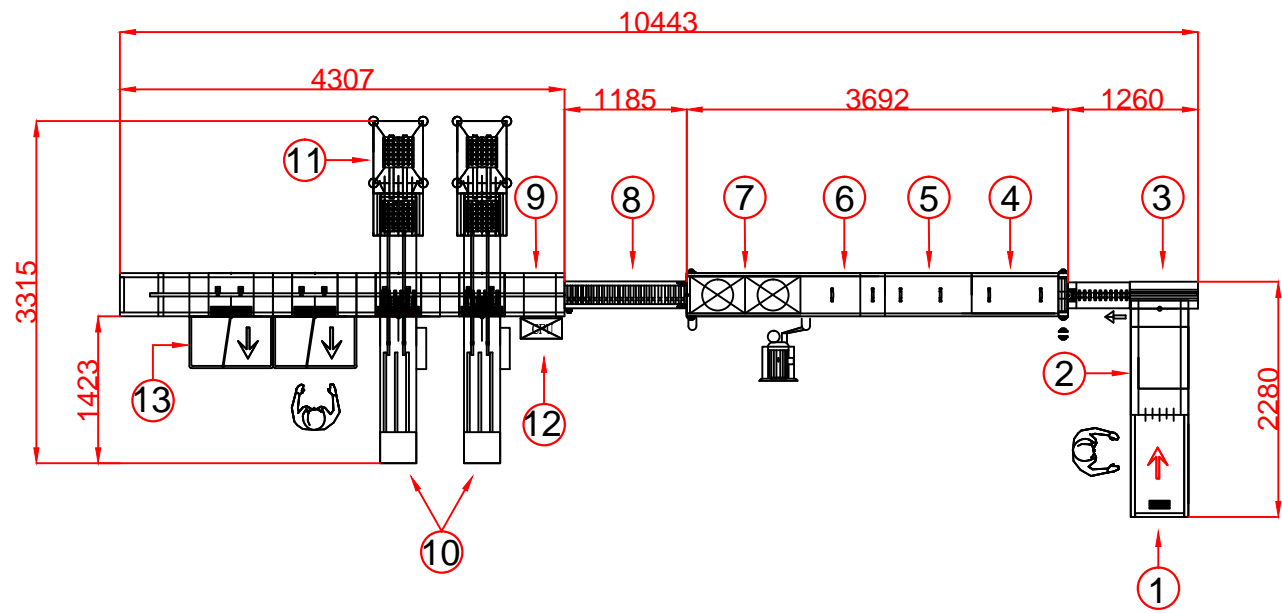


13,000 Eggs / Hour



1	어큐뮬레이터
2	정렬, 1차 급수
3	진행 교차점
4	1차 세척
5	2차 세척
6	3차 세척, 건조
7	건조부(링블로워)
8	자의선 살균부(정렬)
9	선별기 메인 프레임
10	팩커(오토팩)
11	엘리베이터, 난좌투입기
12	메인 CPU 제어함
13	등의란(핸드팩)

(주) 세양 Seoyang
 ☎ : 82-41-754 - 8355
 FAX : 82-41-754 - 8356
 E-mail : seyang232@hanmail.net

TITLE		
APPR	SCALE	DATE
	F	20 20 .

ASSY	ITEM	SUBITEM	Q'TY	PART NO	DES